

KUSOVNÍK				
POZICE	KS	ČÍSLO SOUČÁSTI	OBJEM	HMOTNOST
1	6	Noha (V:740 mm x H:50 mm)	1850000,000 mm^3	1,334 kg
2	1	Horna doska (D:2100 mm S: 600 mm H: 20 mm)	25121549,043 mm^3	18,113 kg
3	6	Lub 01	861000,000 mm^3	0,621 kg
4	3	Lub 02	567000,000 mm^3	0,409 kg
5	1	Lub 03	3444000,000 mm^3	2,483 kg
6	1	Police 01	19558774,521 mm^3	14,102 kg
7	1	Police 02	3438000,000 mm^3	2,479 kg
8	1	Vystuz 01	955500,000 mm^3	0,689 kg
9	2	Kontajner Horna doska	7000000,000 mm^3	5,047 kg
10	2	Kontajner Bok 01	1500000,000 mm^3	1,082 kg
11	1	Kontajner Zadna cast 01	1980000,000 mm^3	1,428 kg
12	1	Kontajner Zasuvka Predne celo 01	1876294,521 mm^3	1,353 kg
13	1	Kontajner Zasuvka vnutro 01	1127174,182 mm^3	1,073 kg

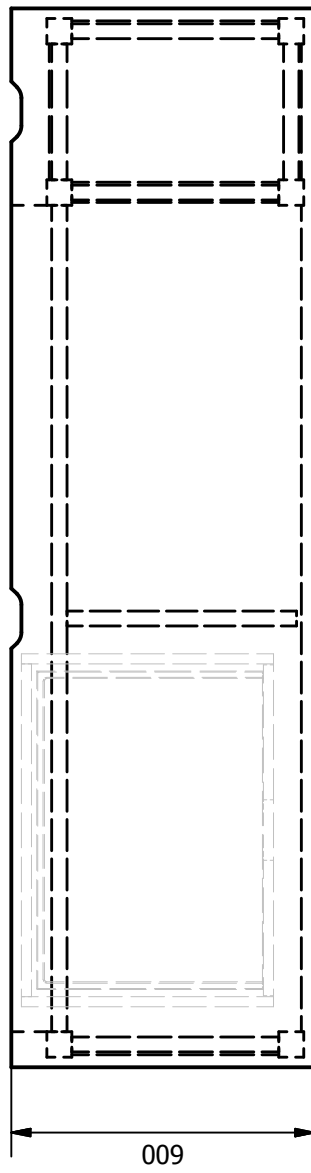
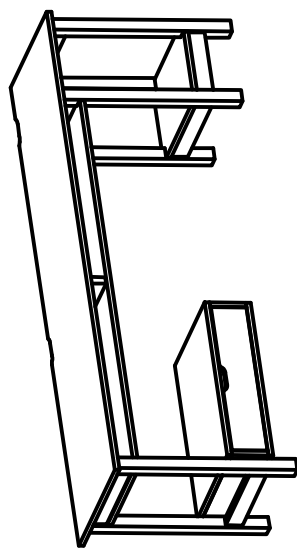
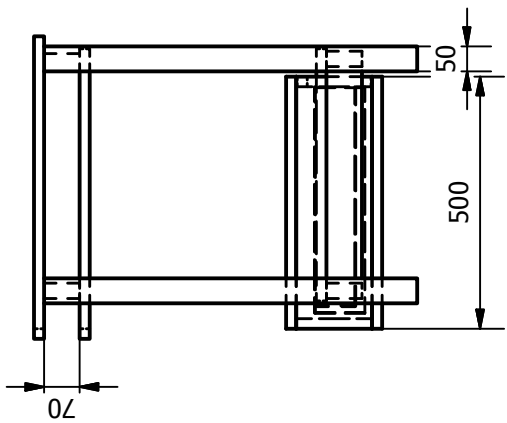
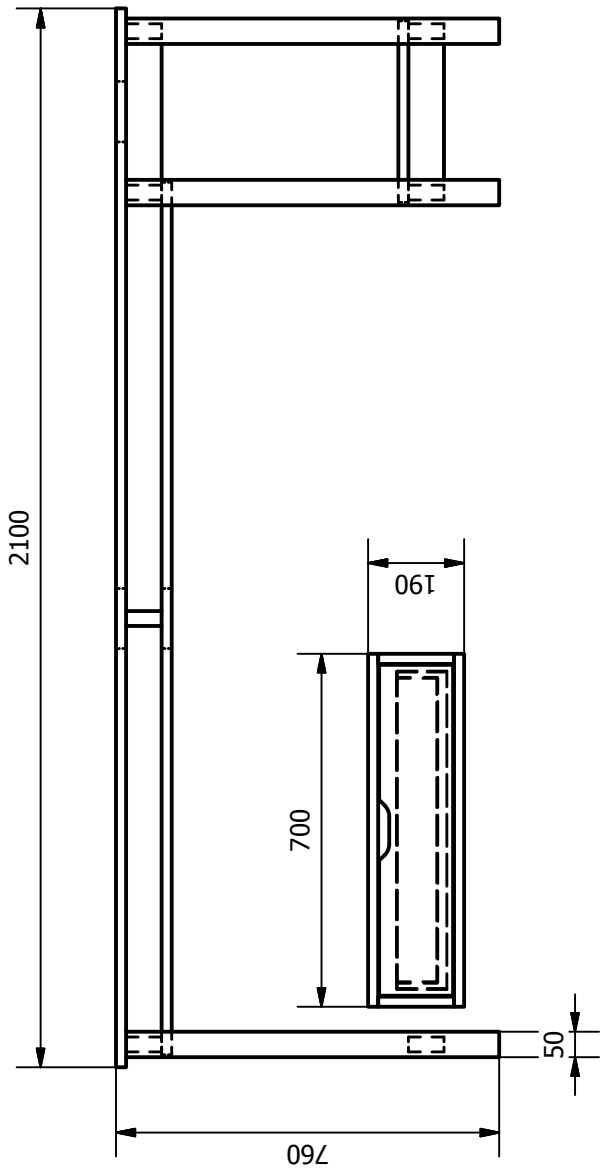
## PC stolik

1 / 7

Material: Dub

Poznámka

66,930 kg



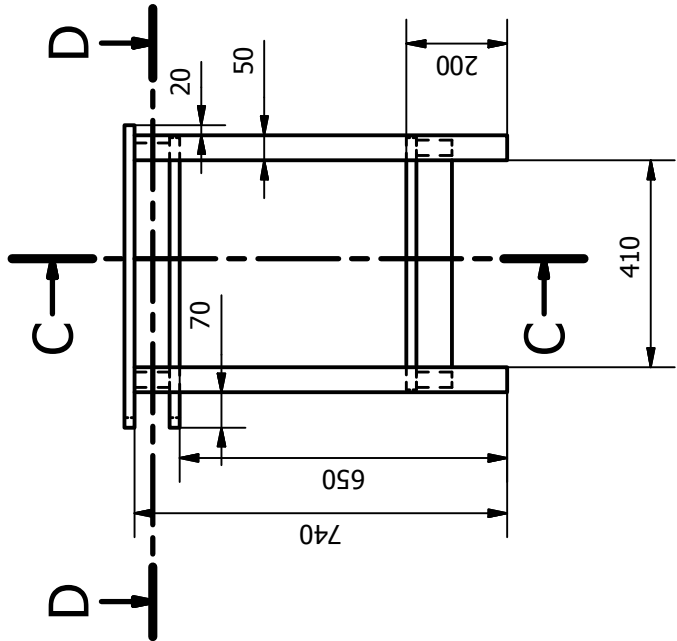
## PC stolik

2 / 7

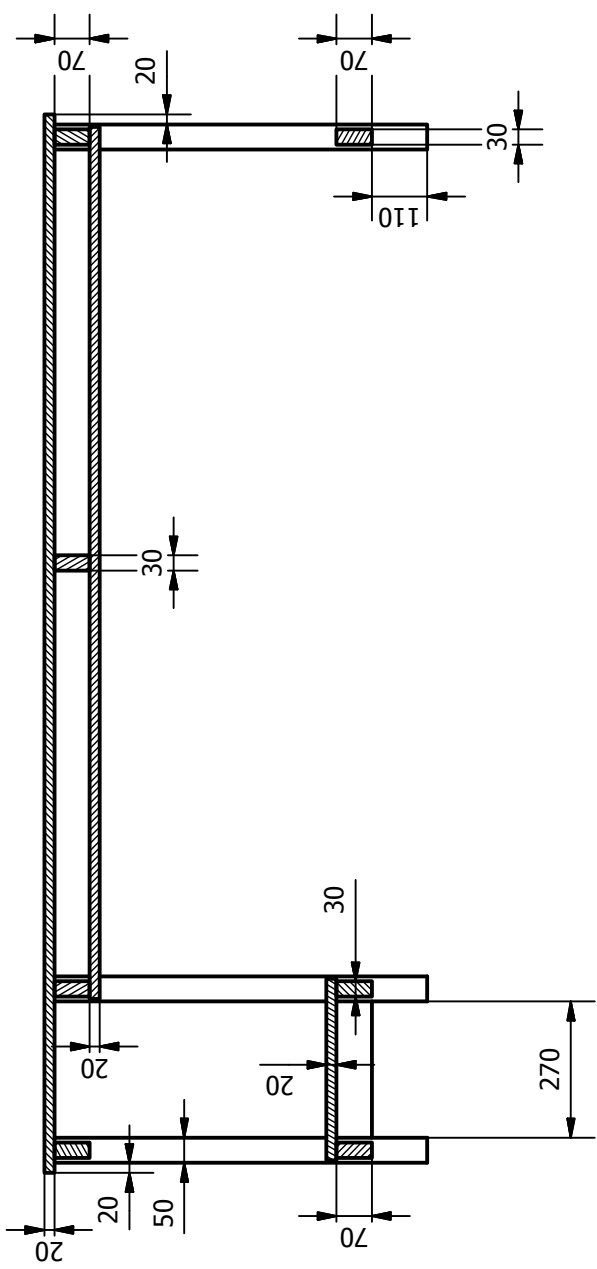
Material: Dub

Poznamka

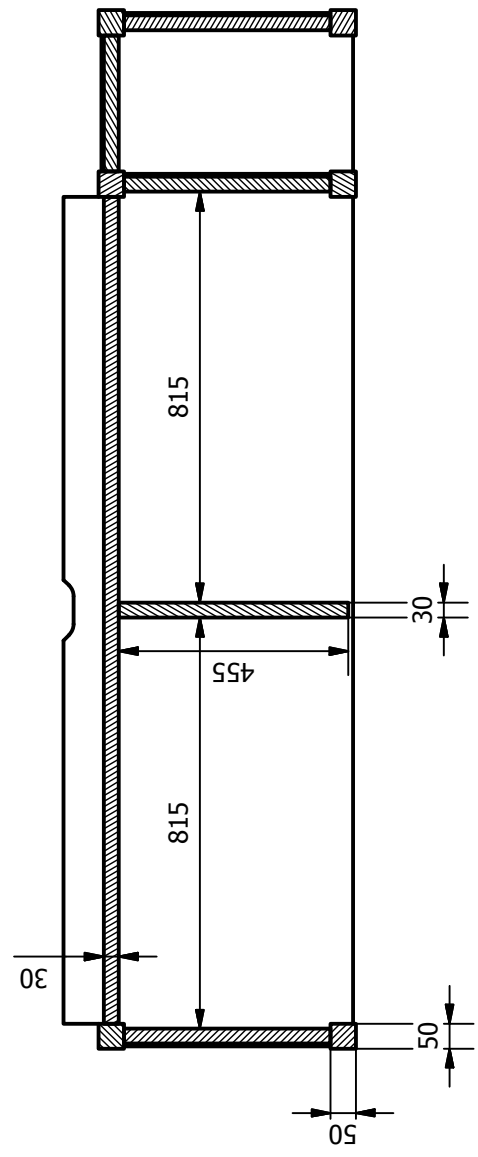
66,93 kg



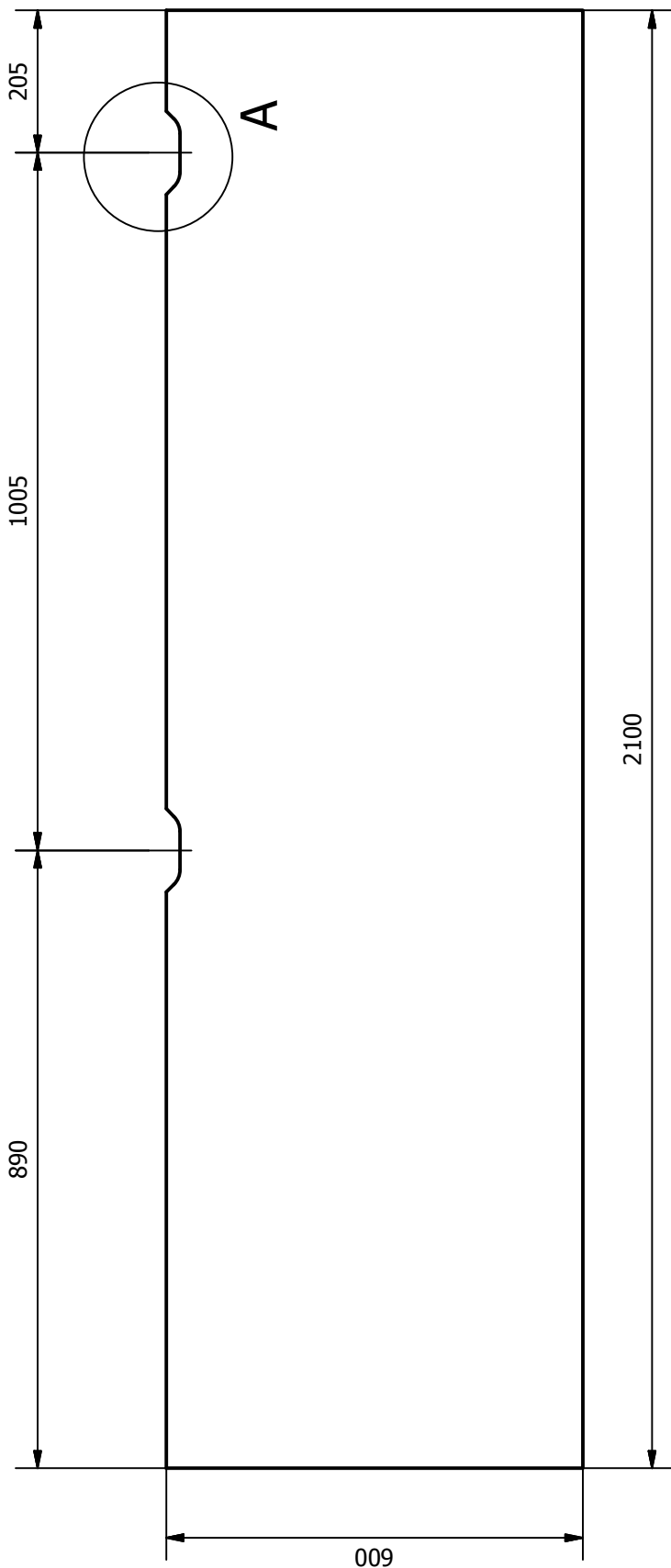
C-C ( 1 : 15 )



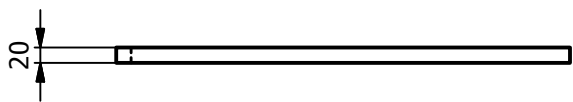
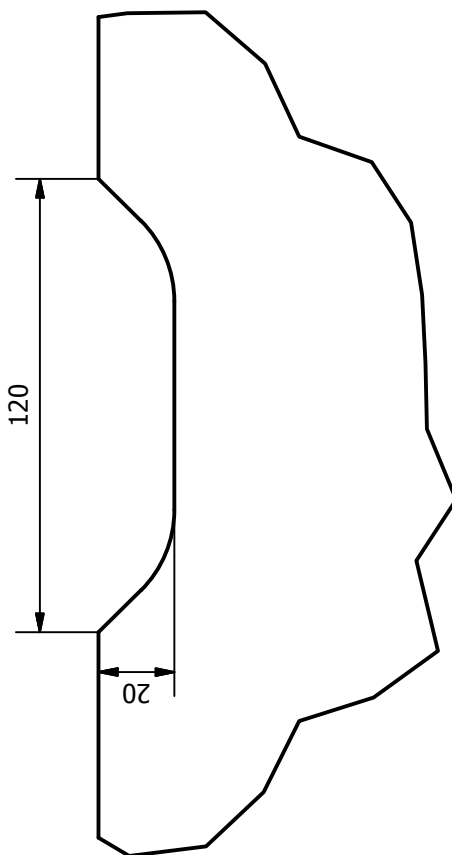
D-D ( 1 : 15 )



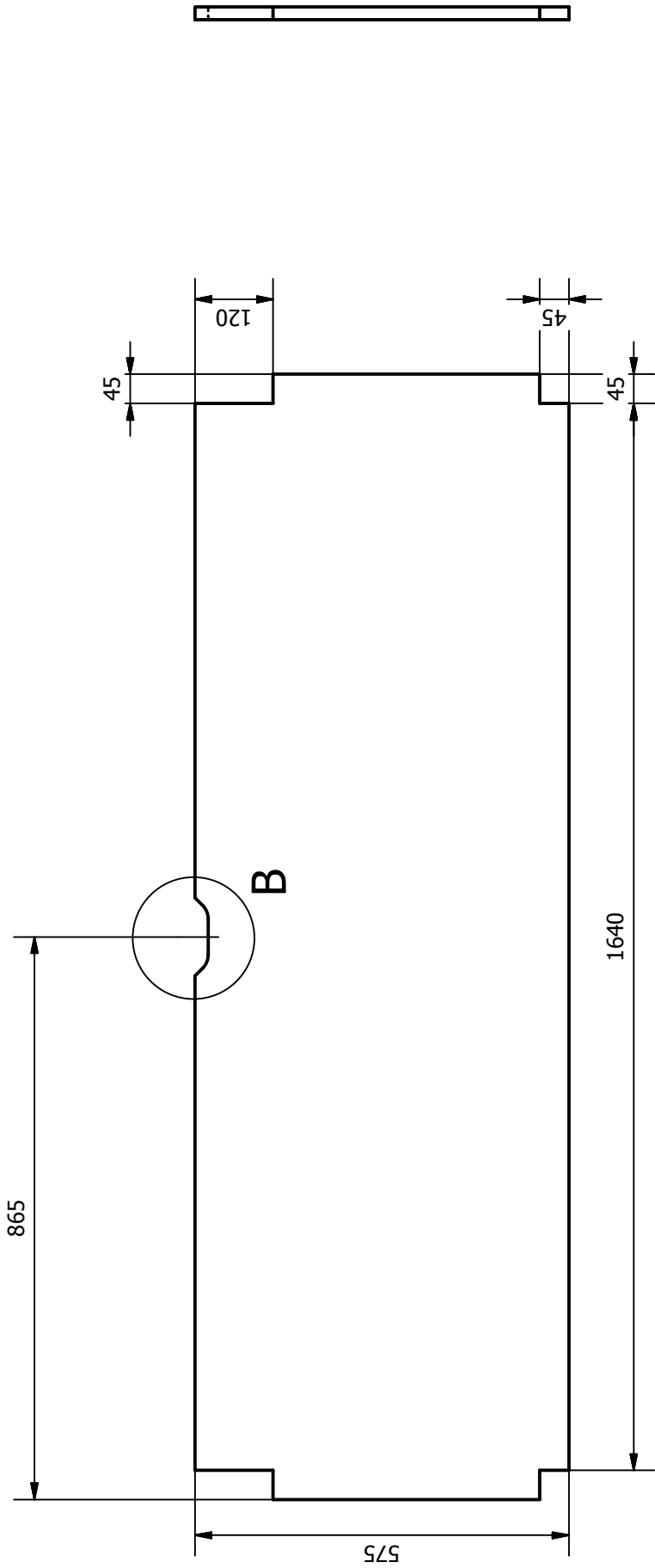
PC stolik		3 / 7
Material: Dub		
Poznamka		



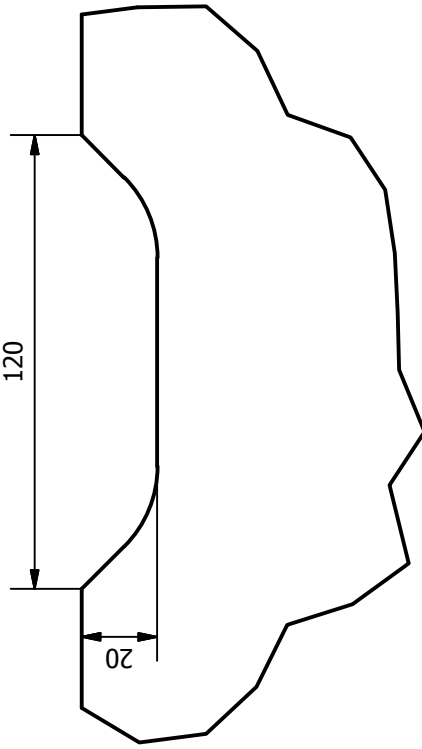
A (1 : 2)



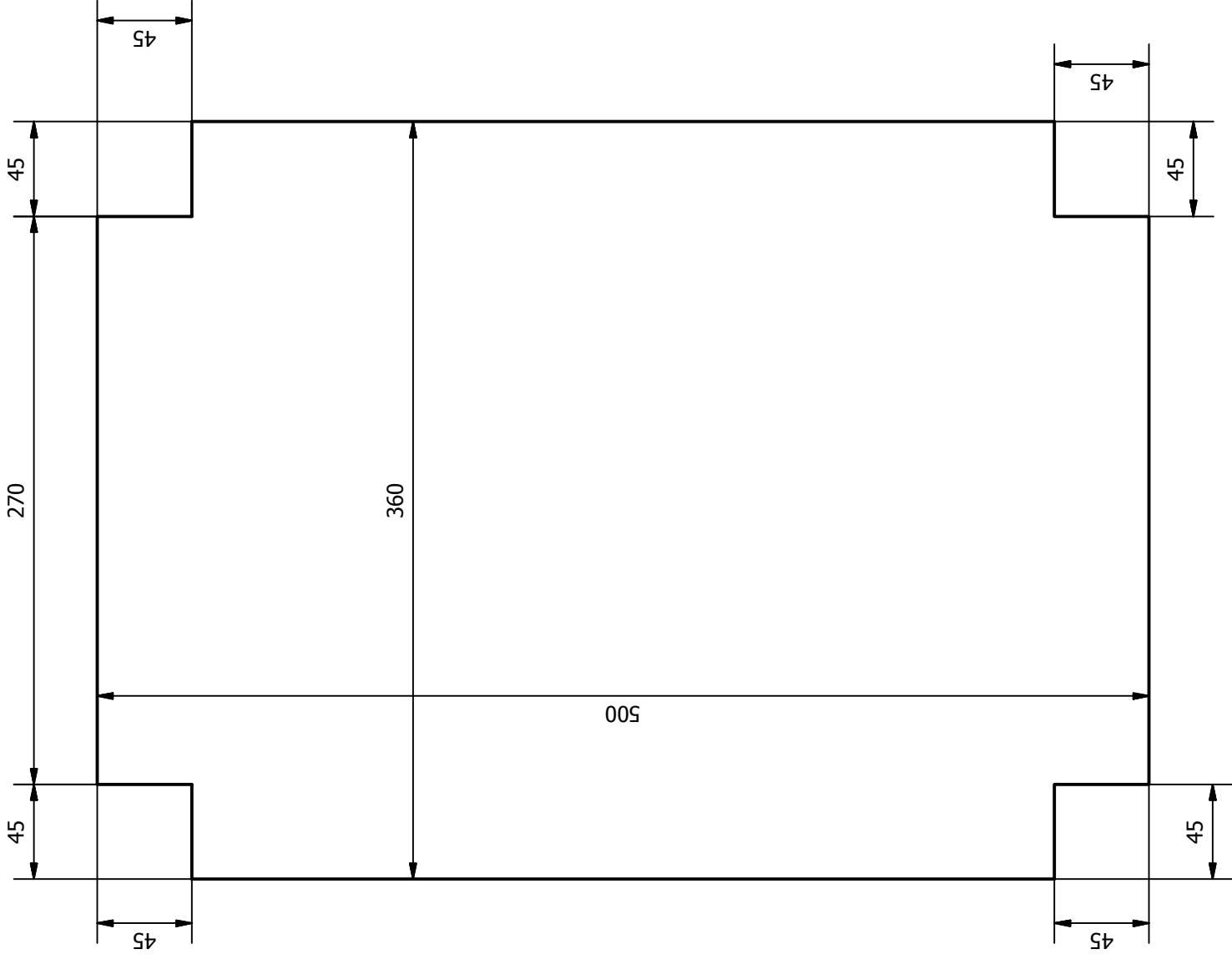
<b>PC stolik</b>		4 / 7
Material: Dub		
Poznamka	Horna doska (D:2100 mm S: 600 mm H: 20 mm)	



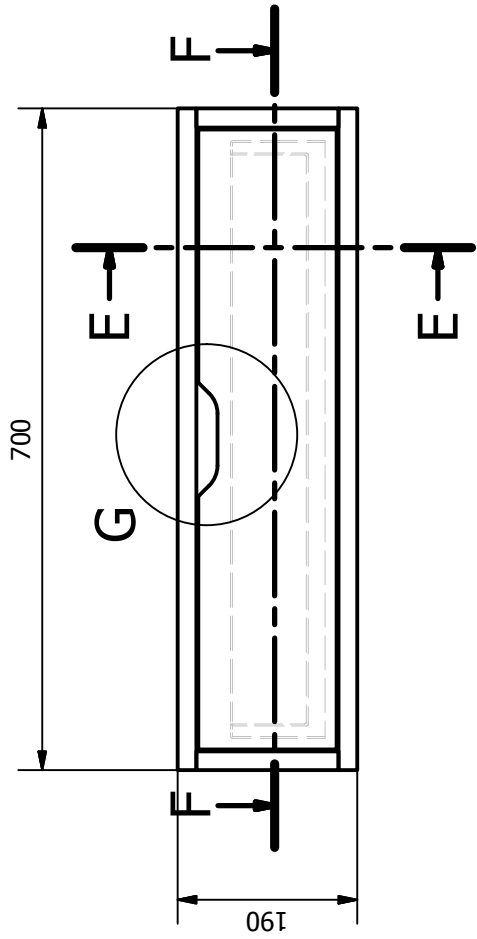
**B (1 : 2)**



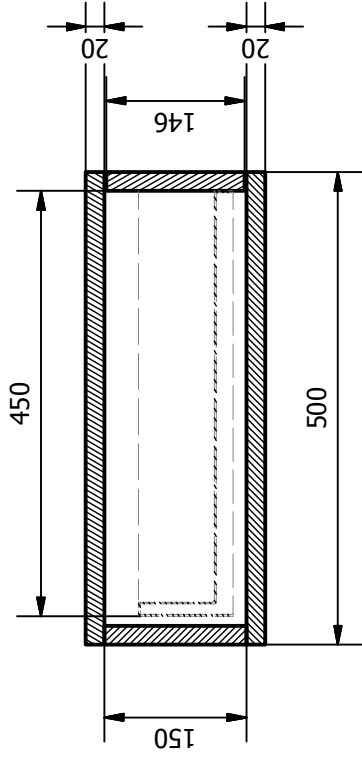
<b>PC stolik</b>	5 / 7
Material: Dub	
Poznamka	Polica 01



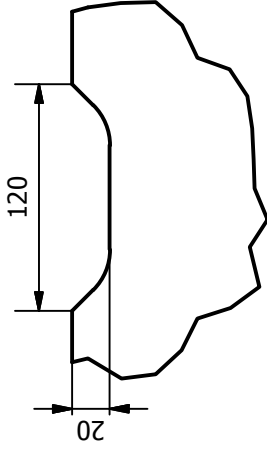
<b>PC stolik</b>		6 / 7
Material: Dub		
Poznamka	Polica 02	



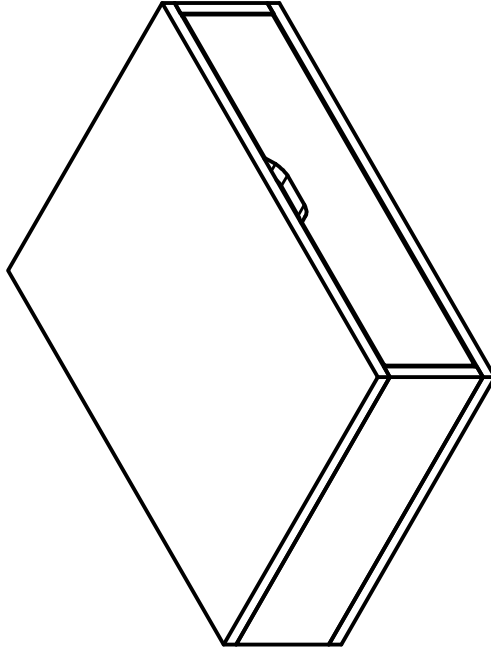
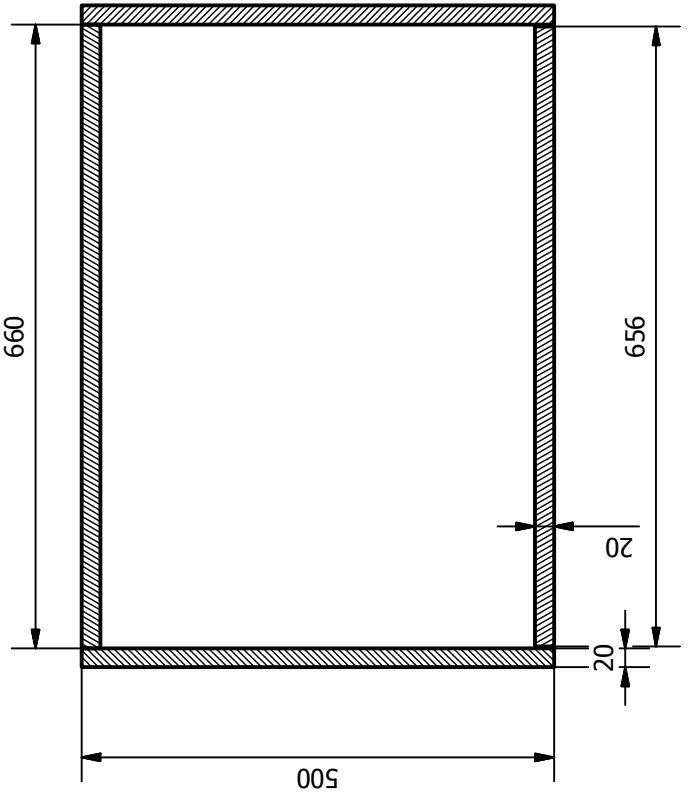
E-E ( 1 : 8 )



G ( 1 : 4 )



F-F ( 1 : 8 )



PC stolik		7 / 7
Material: Dub		
Poznamka	Kontajner 01, H = 16,11 kg	

